

第12回 おおたスポーツ学校Championship 選抜サッカー大会

1日目

U 12 予選ブロック				
ブロック	1	2	3	4
A	西毛トレセン シルバー	館林トレセン U12	桐生フォルテ	おおたスポーツ学校 メイズ
B	南毛選抜 U12	伊勢崎 H&M	中毛トレセン Navy	おおたスポーツ学校 パーミリオン
C	中毛トレセン White	桐生ヴィクトリー	西毛トレセン グリーン	おおたスポーツ学校 ヴェール
D	おおたスポーツ学校 スマルト	佐波選抜	南毛トレセン U12	おおたスポーツ学校 ホワイト

U 11 予選ブロック				
ブロック	1	2	3	4
A	西毛トレセン クラッキ	館林トレセン U11	北毛トレセン U11	桐生選抜U11
B	おおたスポーツ学校 モーブ	桐生SS	西毛トレセン ファンタジスタ	南毛選抜 U11

\*20分ハーフで、審判は当該で2人制

空欄、フリーです、フレンドリーで使用して下さい。

会場		Aコート					Bコート				
①	9:30	7	西毛トレセン シルバー	VS	館林トレセン U12	1	2	桐生フォルテ	VS	おおたスポーツ学校 メイズ	2
②	10:20	1	南毛選抜 U12	VS	伊勢崎 H&M	5	3	中毛トレセン Navy	VS	おおたスポーツ学校 パーミリオン	2
③	11:10	6	西毛トレセン シルバー	VS	桐生フォルテ	3	1	館林トレセン U12	VS	おおたスポーツ学校 メイズ	2
④	12:00	0	南毛選抜 U12	VS	中毛トレセン Navy	9	4	伊勢崎 H&M	VS	おおたスポーツ学校 パーミリオン	7
⑤	12:50	4	西毛トレセン シルバー	VS	おおたスポーツ学校 メイズ	4	1	館林トレセン U12	VS	桐生フォルテ	6
⑥	13:40	7	南毛選抜 U12	VS	おおたスポーツ学校 パーミリオン	1	1	伊勢崎 H&M	VS	中毛トレセン Navy	3
⑦	14:30			VS					VS		
⑧	15:20			VS					VS		

会場		Cコート					Dコート				
①	9:30	1	中毛トレセン White	VS	桐生ヴィクトリー	1	8	西毛トレセン グリーン	VS	おおたスポーツ学校 ヴェール	0
②	10:20	9	おおたスポーツ学校 スマルト	VS	佐波選抜	0	6	南毛トレセン U12	VS	おおたスポーツ学校 ホワイト	1
③	11:10	2	中毛トレセン White	VS	西毛トレセン グリーン	3	5	桐生ヴィクトリー	VS	おおたスポーツ学校 ヴェール	1
④	12:00	7	おおたスポーツ学校 スマルト	VS	南毛トレセン U12	0	6	佐波選抜	VS	おおたスポーツ学校 ホワイト	0
⑤	12:50	5	中毛トレセン White	VS	おおたスポーツ学校 ヴェール	0	0	桐生ヴィクトリー	VS	西毛トレセン グリーン	11
⑥	13:40	10	おおたスポーツ学校 スマルト	VS	おおたスポーツ学校 ホワイト	0	0	佐波選抜	VS	南毛トレセン U12	8
⑦	14:30			VS					VS		
⑧	15:20			VS					VS		

会場		Eコート					Fコート				
①	9:30	13	西毛トレセン クラッキ	VS	館林トレセン U11	0	1	北毛トレセン U11	VS	桐生選抜U11	1
②	10:20	2	おおたスポーツ学校 モーブ	VS	桐生SS	1	2	西毛トレセン ファンタジスタ	VS	南毛選抜 U11	6
③	11:10	4	西毛トレセン クラッキ	VS	北毛トレセン U11	3	0	館林トレセン U11	VS	桐生選抜U11	17
④	12:00	2	おおたスポーツ学校 モーブ	VS	西毛トレセン ファンタジスタ	3	3	桐生SS	VS	南毛選抜 U11	2
⑤	12:50	1	西毛トレセン クラッキ	VS	桐生選抜U11	3	2	館林トレセン U11	VS	北毛トレセン U11	20
⑥	13:40	3	おおたスポーツ学校 モーブ	VS	南毛選抜 U11	3	0	桐生SS	VS	西毛トレセン ファンタジスタ	10
⑦	14:30			VS					VS		
⑧	15:20			VS					VS		

## U 12 予選ブロック

### 成績

A	西毛トレセン シルバー	館林トレセン U12	桐生フォルテ	おおたスポーツ学校 メイズ	勝	負	引分	勝点	得失	総得点	順位
西毛トレセン シルバー		○7-1	○6-3	△4-4	2	0	1	7	+9	17	1
館林トレセン U12	×1-7		×1-6	×1-2	0	3	0	0	-12	3	4
桐生フォルテ	×3-6	○6-1		△2-2	1	1	1	4	+2	11	3
おおたスポーツ学校 メイズ	△4-4	○2-1	△2-2		1	0	2	5	+1	8	2
B	南毛選抜 U12	伊勢崎 H&M	中毛トレセン Navy	おおたスポーツ学校 パーミリオン	勝	負	引分	勝点	得失	総得点	順位
南毛選抜 U12		×1-5	×0-9	×1-7	0	3	0	0	-19	2	4
伊勢崎 H&M	○5-1		×1-3	×4-7	1	2	0	3	-1	10	3
中毛トレセン Navy	○9-0	○3-1		○3-2	3	0	0	9	+12	15	1
おおたスポーツ学校 パーミリオン	○7-1	○7-4	×2-3		2	1	0	3	+8	16	2
C	中毛トレセン White	桐生ヴィクトリー	西毛トレセン グリーン	おおたスポーツ学校 ヴェール	勝	負	引分	勝点	得失	総得点	順位
中毛トレセン White		△1-1	×2-3	○5-0	1	1	1	4	+4	8	2
桐生ヴィクトリー	△1-1		×0-4	○5-0	1	1	1	4	0	14	3
西毛トレセン グリーン	○3-2	○11-0		○8-0	3	0	0	9	+20	22	1
おおたスポーツ学校 ヴェール	×0-5	×1-5	×0-8		0	3	0	0	-17	1	4
D	おおたスポーツ学校 スマルト	佐波選抜	南毛トレセン U12	おおたスポーツ学校 ホワイ	勝	負	引分	勝点	得失	総得点	順位
おおたスポーツ学校 スマルト		○9-0	○7-0	○10-0	3	0	0	9	+26	26	1
佐波選抜	×0-9		×0-8	○6-0	1	2	0	3	-11	6	3
南毛トレセン U12	×0-7	○8-0		○6-1	2	1	0	6	+6	14	2
おおたスポーツ学校 ホワイ	×0-10	×0-6	×1-6		0	3	0	0	-21	1	4

各ブロック1・2位が上位トーナメント 各ブロック3・4位が下位トーナメント

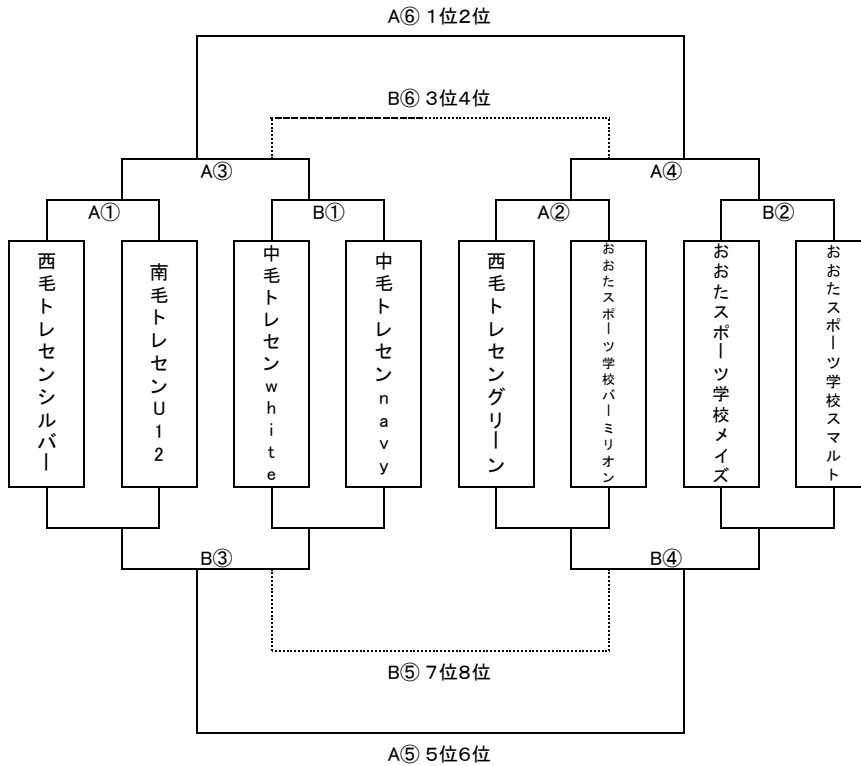
## U 11 予選ブロック

### 成績

A	西毛トレセン クラッキ	館林トレセン U11	北毛トレセン U11	桐生選抜U11	勝	負	引分	勝点	得失	総得点	順位
西毛トレセン クラッキ		○13-0	○4-3	×1-3	2	1	0	6	12	18	2
館林トレセン U11	×0-15		×2-20	×0-17	0	2	0	0	-50	2	4
北毛トレセン U11	×3-4	○20-2		△1-1	1	1	0	4	-17	23	3
桐生選抜U11	○3-1	○17-0	△1-1		2	0	1	7	19	21	1
B	おおたスポーツ学校 モーブ	桐生SS	西毛トレセン ファンタジスタ	南毛選抜 U11	勝	負	引分	勝点	得失	総得点	順位
おおたスポーツ学校 モーブ		○2-1	×2-3	△3-3	1	1	1	4	0	7	3
桐生SS	×1-2		×0-10	○3-2	1	2	0	3	-10	4	4
西毛トレセン ファンタジスタ	○3-2	○10-0		×2-6	2	1	0	6	7	15	1
南毛選抜 U11	△3-3	×2-3	○6-2		1	1	1	4	3	11	2

上位 トーナメント U12

(1~8位決定戦)



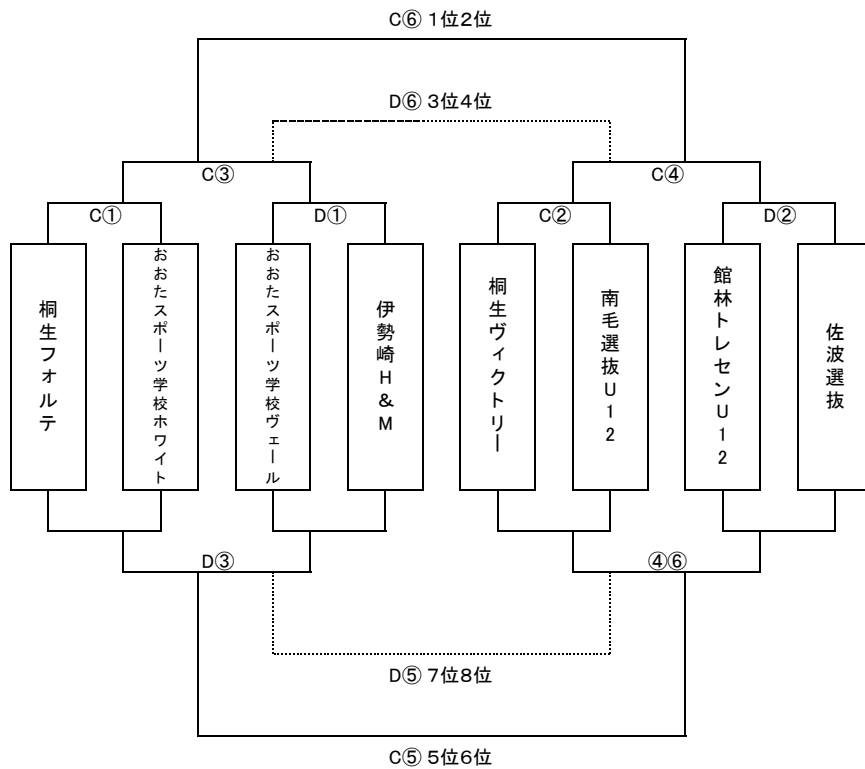
1位	おおたスポーツ学校スマルト
2位	西毛トレセンシルバー
3位	西毛トレセングリーン
4位	中毛トレセンnavy
5位	おおたスポーツ学校パーミリオンの
6位	中毛トレセンwhite
7位	南毛トレセンU-12
8位	おおたスポーツ学校メイズの

\*20分ハーフ、審判は当該で2人制 U12トーナメントPK3人制

会場	Aコート				Bコート					
① 9:30	3	西毛トレセンシルバー	VS	南毛トレセンU12	2	2	中毛トレセンwhite	VS	中毛トレセンnavy	3
② 10:20	2	西毛トレセングリーン	VS	おおたスポーツ学校パーミリオンの	1	0	おおたスポーツ学校メイズの	VS	おおたスポーツ学校スマルト	7
③ 11:10	4	西毛トレセンシルバー	VS	中毛トレセンnavy	1	1	南毛トレセンU-12	1PK2	中毛トレセンwhite	1
④ 12:00	1	西毛トレセングリーン	VS	おおたスポーツ学校スマルト	7	1	おおたスポーツ学校パーミリオンの	5PK4	おおたスポーツ学校メイズの	1
			VS					VS		
⑤ 13:10	0	中毛トレセンwhite	4PK5	おおたスポーツ学校パーミリオンの	0	2	南毛トレセンU-12	3PK2	おおたスポーツ学校メイズの	2
⑥ 14:00	1	西毛トレセンシルバー	VS	おおたスポーツ学校スマルト	1	3	中毛トレセンnavy	1PK2	西毛トレセングリーン	3

下位 トーナメント U12

(9~16位決定戦)

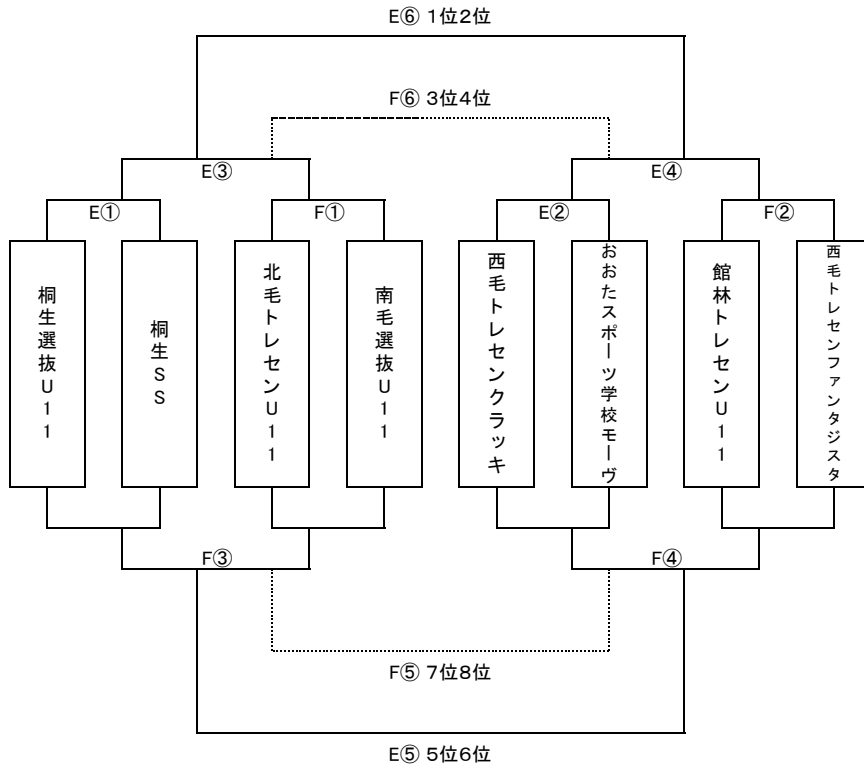


9位	桐生フォルテ
10位	桐生ヴィクトリー
11位	伊勢崎H&M
12位	佐和選抜
13位	館林トレセンU12
14位	おおたスポーツ学校ホワイト
15位	おおたスポーツ学校ヴェール
16位	南毛選抜U12

\*20分ハーフ、審判は当該で2人制 U12トーナメント PK3人制

会場	Cコート				Dコート					
	時間	対戦相手	対戦相手	PK	時間	対戦相手	対戦相手	PK		
①	9:30	10 桐生フォルテ	VS	おおたスポーツ学校ホワイト	1	1	おおたスポーツ学校ヴェール	VS	伊勢崎H&M	3
②	10:20	4 桐生ヴィクトリー	VS	南毛選抜U12	1	0	館林トレセンU12	VS	佐和選抜	1
③	11:10	9 桐生フォルテ	VS	伊勢崎H&M	0	4	おおたスポーツ学校ホワイト	VS	おおたスポーツ学校ヴェール	0
④	12:00	2 桐生ヴィクトリー	2PK1	佐和選抜	2	1	南毛選抜U12	VS	館林トレセンU12	4
			VS					VS		
⑤	13:10	2 おおたスポーツ学校ホワイト	VS	館林トレセンU12	5	1	おおたスポーツ学校ヴェール	2PK1	南毛選抜U12	1
⑥	14:00	4 桐生フォルテ	VS	桐生ヴィクトリー	1	4	伊勢崎H&M	VS	佐和選抜	3

トーナメント U11



1位	西毛トレセンファンタジスタ
2位	北毛トレセンU11
3位	桐生選抜U11
4位	おおたスポーツ学校モーヴ
5位	西毛トレセンクラッキ
6位	南毛選抜U11
7位	桐生SS
8位	館林トレセン

\*20分ハーフ、審判は当該で2人制 U12トーナメント PK3人制

会場	Eコート					Fコート				
① 9:30	5	桐生選抜U11	VS	桐生SS	1	5	北毛トレセンU11	VS	南毛選抜U11	1
② 10:20	2	西毛トレセンクラッキ	VS	おおたスポーツ学校モーヴ	3	0	館林トレセンU11	VS	西毛トレセンファンタジスタ	14
③ 11:10	0	桐生選抜U11	VS	北毛トレセンU11	2	2	桐生SS	VS	南毛選抜U11	3
④ 12:00	1	おおたスポーツ学校モーヴ	VS	西毛トレセンファンタジスタ	2	14	西毛トレセンクラッキ	VS	館林トレセン	0
			VS					VS		
⑤ 13:10	1	南毛選抜U11	VS	西毛トレセンクラッキ	8	14	桐生SS	VS	館林トレセン	1
⑥ 14:00	0	北毛トレセンU11	VS	西毛トレセンファンタジスタ	1	6	桐生選抜U11	VS	おおたスポーツ学校モーヴ	3